

中华人民共和国国家标准

GB/T 8332—2008/ISO 9772:2001
代替 GB/T 8332—1987

泡沫塑料燃烧性能试验方法 水平燃烧法

Test method for flammability of cellular plastic—Horizontal burning method

(ISO 9772:2001 Cellular plastic—Determination of horizontal burning characteristics of small specimens subjected to a small flame, IDT)

2008-08-04 发布

2009-04-01 实施



中华人民共和国国家质量监督检验检疫总局
中国国家标准化管理委员会

发布

中华人民共和国
国家标准
泡沫塑料燃烧性能试验方法
水平燃烧法

GB/T 8332—2008/ISO 9772:2001

*

中国标准出版社出版发行
北京复兴门外三里河北街16号
邮政编码:100045

网址 www.spc.net.cn

电话:68523946 68517548

中国标准出版社秦皇岛印刷厂印刷
各地新华书店经销

*

开本 880×1230 1/16 印张 1 字数 25 千字
2008年11月第一版 2008年11月第一次印刷

*

书号: 155066·1-34283 定价 16.00 元

如有印装差错 由本社发行中心调换
版权专有 侵权必究
举报电话:(010)68533533

前 言

本标准等同采用国际标准 ISO 9772:2001(英文版)《泡沫塑料——小试样在小火焰条件下水平燃烧性能测定》。

本标准对 ISO 9772:2001(E)主要做了下列编辑性修改。

- 删除了国际标准的前言；
- 将国际标准的第 4 章内容列入本标准附录 B；
- 将国际标准的精密度数据列入本标准附录 C；
- 将国际标准中有关试样的订正 ISO 9772:2001/Amd 1:2003(E)直接写入标准。

本标准代替 GB/T 8332—1987《泡沫塑料燃烧性能试验方法 水平燃烧法》。

本标准与 GB/T 8332—1987 相比主要变化如下：

- 采用标准不同,本次修订等同采用 ISO 9772:2001(E),原标准等效采用 ISO 3582:1978；
- 增加了资料性附录 A,分级系统；
- 增加了资料性附录 B,试验的有关说明；
- 增加了资料性附录 C,ISO 9772 的精密度。

本标准附录 A、附录 B、附录 C 为资料性附录。

本标准由中国石油和化学工业协会提出。

本标准由全国塑料标准化技术委员会(SAC/TC 15)归口。

本标准负责起草单位:国家塑料制品质量监督检验中心(福州)、国家合成树脂质量监督检验中心。

本标准参加起草单位:金发科技股份有限公司、中石化北化院国家化学建筑材料测试中心(材料测试部)、国家塑料制品质量监督检验中心(北京)、公安部上海消防研究所、南京市江宁区分析仪器厂。

本标准主要起草人:何芑、兰明荣、程氢、王建东、李建军、者东梅、李洁涛、张正敏、王富海。

本标准所代替标准的历次版本发布情况为：

- GB/T 8332—1987。

泡沫塑料燃烧性能试验方法

水平燃烧法

1 范围

本标准规定了采用水平燃烧法测定泡沫塑料的燃烧性能。

本标准适用于实验室条件下评定按 ISO 845:1985 测定的密度小于 250 kg/m^3 的泡沫塑料小试样在小火焰下的水平燃烧性能。

本标准不作为评定实际使用条件下着火危险性的依据。

2 规范性引用文件

下列文件中的条款通过本标准的引用而成为本标准的条款。凡是注日期的引用文件,其随后所有的修改单(不包括勘误的内容)或修订版均不适用于本标准,然而,鼓励根据本标准达成协议的各方研究是否可使用这些文件的最新版本。凡是不注日期的引用文件,其最新版本适用于本标准。

GB/T 1844.1—2008 塑料 符号和缩略语 第1部分:基础聚合物及其特征性能(ISO 1043-1:2001, IDT)

GB/T 2918—1998 塑料试样状态调节和试验的标准环境(idt ISO 291:1997)

GB/T 6342—1996 泡沫塑料与橡胶 线性尺寸的测定(idt ISO 1923:1981)

ISO 845:1985 泡沫塑料和橡胶——表观(体积)密度的测定

ISO 10093:1998 塑料——燃烧试验——标准火源

ISO/IEC 13943:2000 防火安全——词汇表

3 术语和定义

ISO/IEC 13943:2000 中确立的以及下列术语和定义适用于本标准。

3.1

余焰时间 afterflame time

在特定试验条件下,材料在移开火源后的火焰持续时间。

3.2

余辉时间 afterglow time

在特定试验条件下,材料在移开火源和/或火焰熄灭后的辉光持续时间。

4 试验的说明

试验说明参见附录 B。

5 仪器

5.1 实验室通风橱

内部体积不少于 0.5 m^3 。箱体应能观察进行中的试验并且通风良好使得燃烧有正常的空气热循环通过试样。箱体内壁应为暗色。在试样位置放置一个测光器,面向箱体后壁,所记录的光照度不超过

20 lx。为安全及便利,本橱柜(可完全关闭)应配置排气装置,如排气扇,以去除可能有毒的燃烧产物。

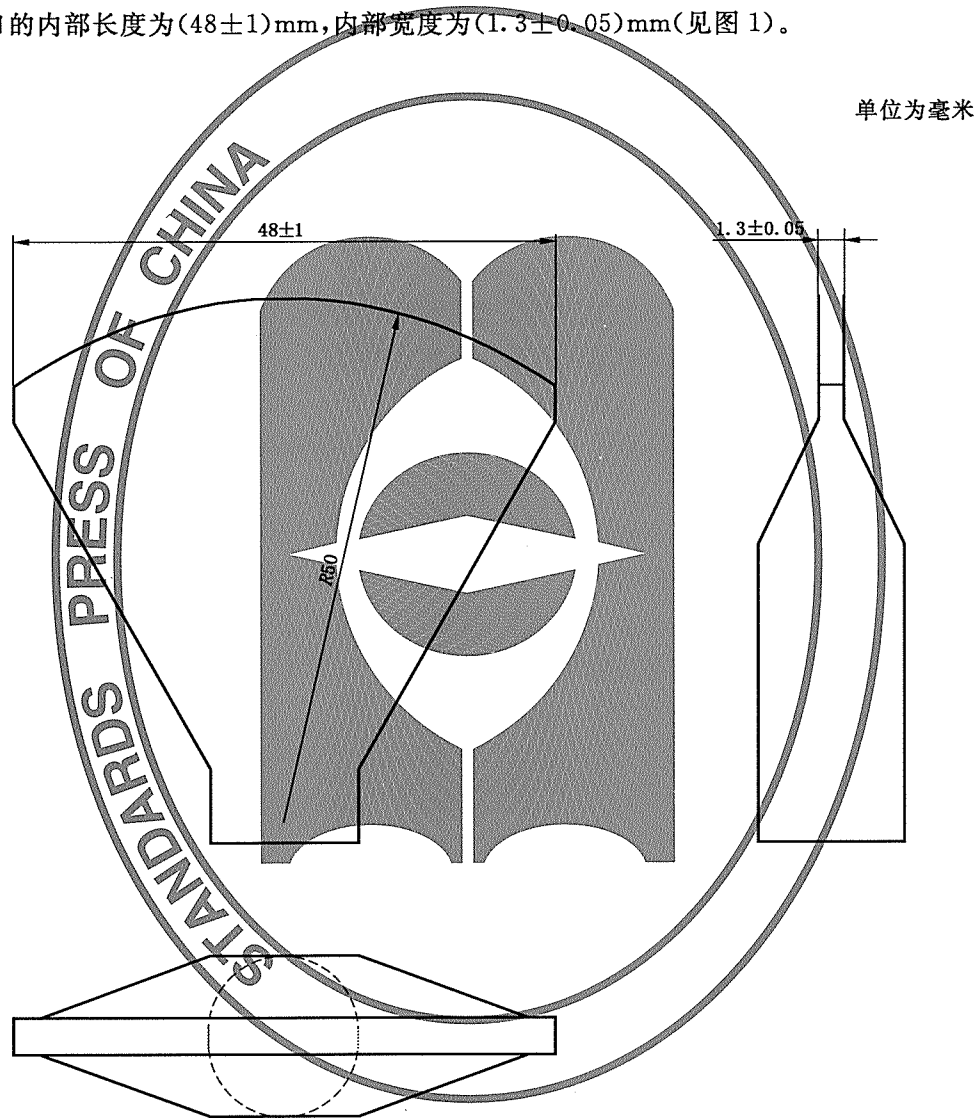
注:可供燃烧的氧气供应量通常对这些燃烧试验是很重要的。当用本方法进行的试验燃烧时间延长时,可能需要超过 0.5 m³ 的箱体以得到可再现结果。

5.2 本生灯

按 ISO 10093:1998 的规定,筒身長(100±10)mm,内径(9.5±0.3)mm。筒身应不带尾部装置,如稳定器。

5.3 本生灯翼顶

翼顶开口的内部长度为(48±1)mm,内部宽度为(1.3±0.05)mm(见图 1)。



材料:铜或不锈钢

图 1 本生灯翼顶

5.4 托网

长约 215 mm,宽约 75 mm,端部弯成直角、高度 13 mm,如图 2 所示。托网上带有由直径 0.8 mm 的不锈钢丝制成的边长 6.4 mm 的网格。每一个试样应使用不同的托网,除非在试验前烧掉托网上所有残余物。

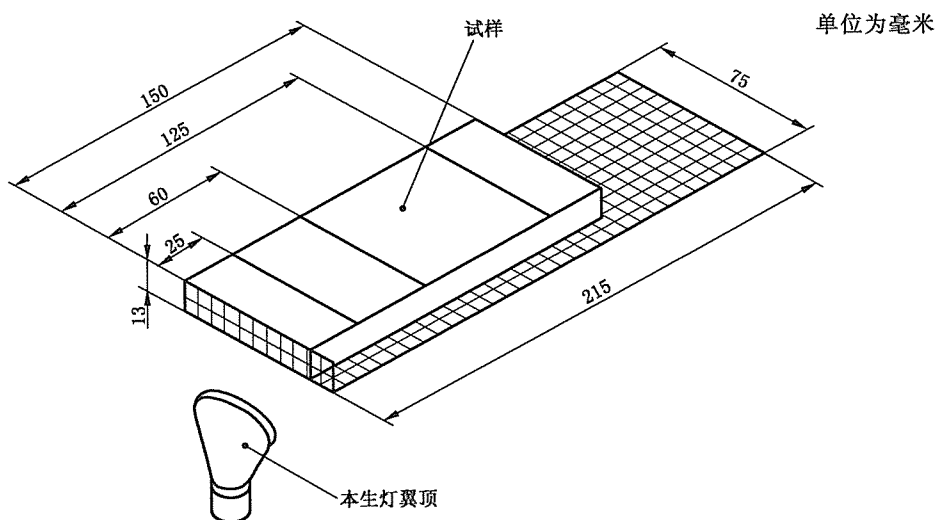


图 2 试样与托网

5.5 托网支架

由两个铁架组成,带可调节至所需角度与高度的夹具,或者是如图 3 所示的由铝或钢制成的满足以下条件的托网支架:

- 托网的轴向水平度应在 1° 范围之内;
- 试样最前端应在本生灯翼顶上方 (13 ± 1) mm 处(见图 4);
- 试样上、下方空间不应阻塞;
- 有合适的装置使本生灯能放置到相对于试样的合适位置,首选滑动装置与止动器,使得本生灯能快速靠近与离开试样;
- 试样托网与箱体前、后、两边的距离相同,位于箱体底部上方 (175 ± 25) mm 处。

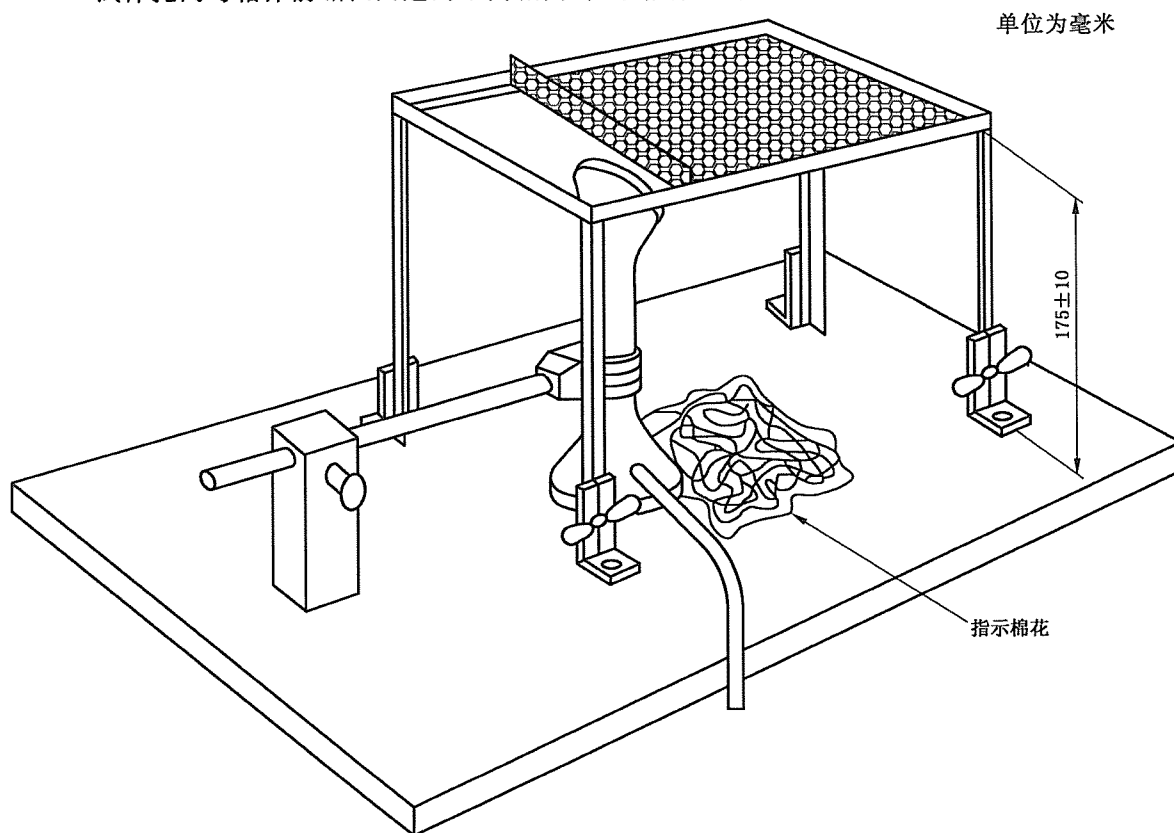


图 3 托网支架

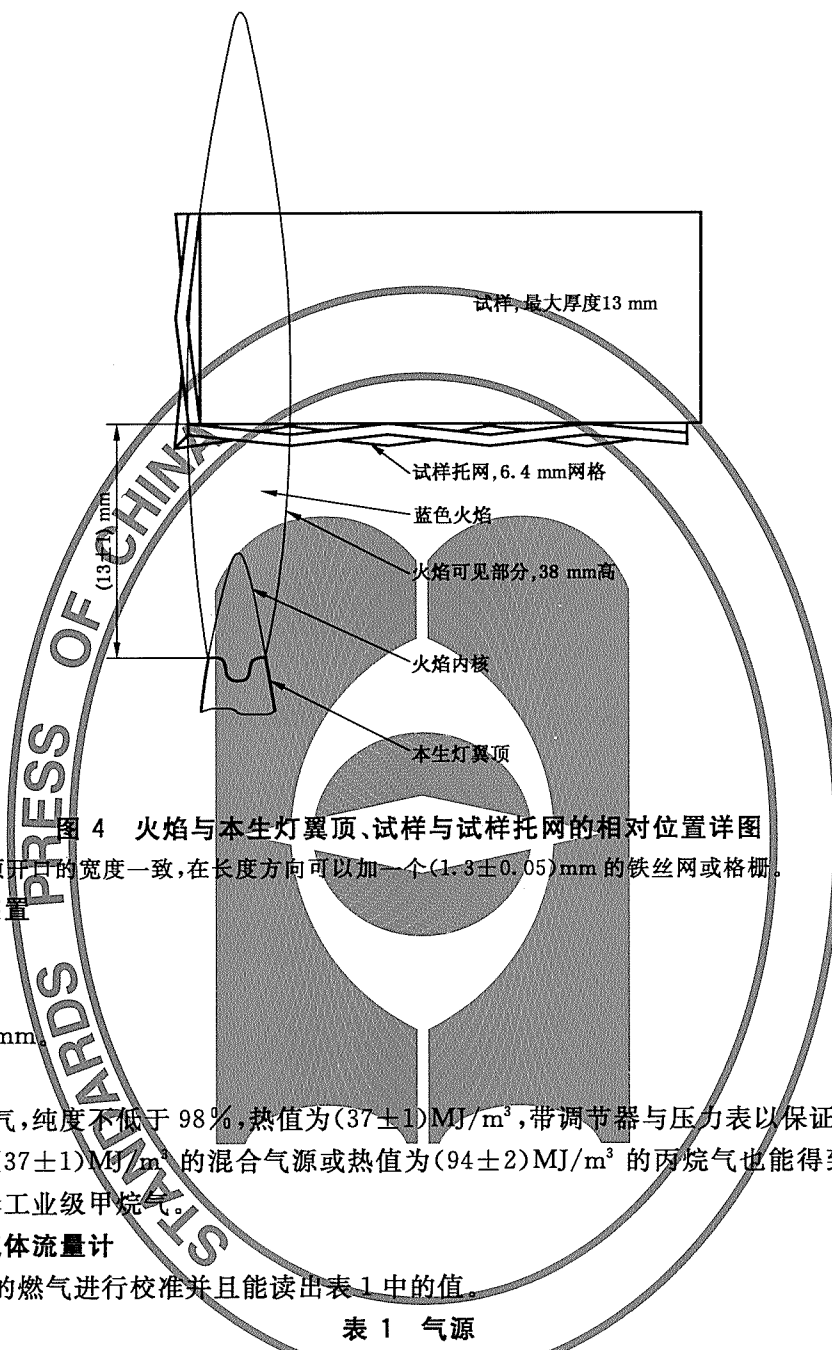


图 4 火焰与本生灯翼顶、试样与试样托网的相对位置详图

注：为保证翼顶开口的宽度一致，在长度方向可以加一个 (1.3 ± 0.05) mm 的铁丝网或格栅。

5.6 两个计时装置

精确至秒。

5.7 量具

最小刻度 1 mm。

5.8 气源

工业级甲烷气，纯度不低于 98%，热值为 (37 ± 1) MJ/m³，带调节器与压力表以保证气流均匀。

其他热值为 (37 ± 1) MJ/m³ 的混合气源或热值为 (94 ± 2) MJ/m³ 的丙烷气也能得到相近结果。在有争议时，应选择工业级甲烷气。

5.9 压力计与气体流量计

根据所使用的燃气进行校准并且能读出表 1 中的值。

表 1 气源

燃气	大致热值/(MJ/m ³)	流速/(mL/min)	输送压力 ^a /mmH ₂ O ^c
甲烷 ^b	37 ± 1	965 ± 30	50 ± 10
丙烷	94 ± 2	380 ± 15	25 ± 10

^a 应调节本生灯针式调节阀以得到所列的输送压力。

^b 热值 (37 ± 1) MJ/m³ 的天然气能得到相似结果。

^c 1 mmH₂O = 9.806 65 Pa。

5.10 指示棉花

由干燥的 100% 脱脂棉制成，质量不超过 0.08 g。

5.11 干燥器

含无水氯化钙或其他干燥剂,能确保在温度 $(23\pm 2)^{\circ}\text{C}$ 下相对湿度不超过20%。

5.12 状态调节室或恒温恒湿室

能保持温度 $(23\pm 2)^{\circ}\text{C}$ 及相对湿度 $50\%\pm 5\%$ 。

5.13 空气循环烘箱

换气次数不少于每小时5次,并能保持 $(70\pm 2)^{\circ}\text{C}$ 或其他双方商定的温度。

5.14 测微计

用于测量试样厚度,带一个面积为 650 mm^2 的测量头,压力为 $(0.175\pm 0.035)\text{ kPa}$ 。

6 试样

6.1 所有试样应从材料有代表性的样品上切割(片材或最终产品)。切割完成后,应注意去除表面灰尘与颗粒。切割边缘应平整。

6.2 标准试样为 $(150\pm 1)\text{ mm}$ 长, $(50\pm 1)\text{ mm}$ 宽。超过13 mm厚的材料应制成 $(13\pm 1)\text{ mm}$,一边带表皮。材料厚度小于或等于13 mm的,不必去除表皮,以原厚试验,最低不得小于5 mm。如果需试验带有胶黏剂的材料,只能使用一面带胶黏剂的试样。

注:不同厚度、密度、各向异性材料不同取样方向的试验结果不能相互比较。

6.3 为试验准备不少于20块试样,其中包括为B.2、B.3所述样品或遇到A.3情况附加的10个样品。

6.4 在距试样一端25 mm、60 mm和125 mm的整个宽度上各划一条标线。

6.5 一面带高密度表面(表皮)的试样应该面朝下试验。一面带胶黏剂的试样应该面朝上试验。

7 状态调节

7.1 试样的状态调节

7.1.1 试样应在制作完成24 h后进行状态调节。

7.1.2 在温度 $(23\pm 2)^{\circ}\text{C}$ 和相对湿度 $50\%\pm 5\%$ 环境下,调节两组各5个试样不少于48 h。其中一组是为B.2、B.3或A.3所述复试情况准备。

7.1.3 在 $(70\pm 2)^{\circ}\text{C}$ 调节两组各5个试样 $(168\pm 2)\text{ h}$,随后放入干燥器不少于4 h冷却至室温。其中一组是为如B.2、B.3或A.3所述复试情况准备。

注:在各方同意的情况下,可采用其他热老化时间与温度。

7.1.4 所有试样应在温度 $15^{\circ}\text{C}\sim 35^{\circ}\text{C}$ 、相对湿度45%~75%的实验室条件下试验。

7.2 棉花的状态调节

在试验前,将指示棉花放置于干燥状态中不少于48 h。

8 试验步骤

8.1 火焰的调节

8.1.1 确认通风橱风扇已关。

8.1.2 使用如图5所示的调节装置为气源,调节燃气流速与输送压力至表1所列值。在远离试样的位置调节带翼顶的本生灯,以提供高度为 $(38\pm 2)\text{ mm}$ 的蓝色火焰。通过调节本生灯的气流速率与气阀直到出现 $(38\pm 2)\text{ mm}$ 高的带黄色焰尖的蓝色火焰,然后加大空气供应,直到黄色焰尖消失。在柔和光线中测量火焰高度,必要时重新调节。

当使用丙烷气时,调节燃气流速与输送压力至表1所列值。该火焰有黄色焰尖。

注:火焰不稳定或未稍较高可能是因为翼顶开口的空间不合理。

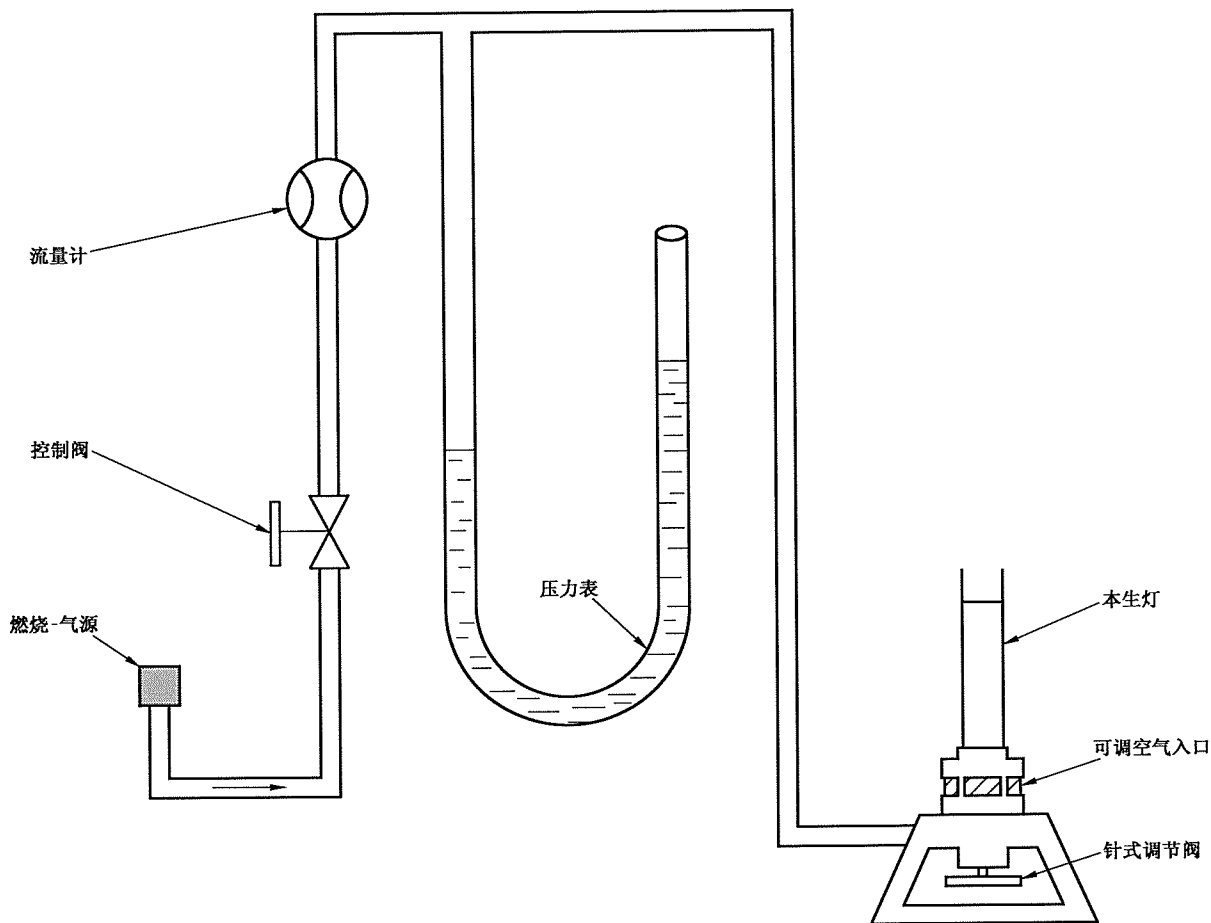


图5 本生灯供气装置

8.2 试样支撑架的调节

将一个干净的试样架托网放在支撑架上,使试样的下表面处于本生灯翼顶端面上方(13±1)mm处,如图4所示。本生灯与支撑架的相对位置是:当点燃本生灯时,火焰长边的一个边缘和试样端线吻合,另一个边缘扩展到试样上,如图4所示。翼顶的中心应在试样的中心线下。

8.3 指示棉花的放置

从干燥器中取出0.08g指示棉花,摊薄至大约75mm×75mm区域并且未压缩最大厚度为6mm。将棉花放置在试样托网前端向上部分的下方,如图3所示。

8.4 试样的放置

以如下方式将试样放在托网上:

- a) 将有划线的一面朝上;
- b) 将靠近60mm标线远的一端与试样托网向上弯曲13mm的部分接触;
- c) 轴向与托网轴向平行。

8.5 燃烧步骤

- 8.5.1 迅速将本生灯放置在试样托网前端向上部分的下方并同时开启第一个计时装置。
- 8.5.2 立即关闭通风橱面板(如果未关),仅沿着面板底部留下一个小的空气缝[例如(50±10)mm]。
- 8.5.3 点火60s后,移开本生灯至离试样100mm或更远处。
- 8.5.4 无论燃烧是发生在试样的底部、顶部或边缘,当火焰或阴燃前沿到达25mm标线时开始第二个计时器。

8.5.5 当火焰或阴燃前沿到达 60 mm 标线时,或当试样在 60 mm 标线前停止燃烧或阴燃时,停止第一个计时器。

8.5.6 当试样火焰或阴燃前沿到达 125 mm 标线时,或当试样在 125 mm 标线前停止燃烧或阴燃时,停止第二个计时器。

8.5.7 观察指示棉花是否被火焰滴落物引燃。

8.5.8 滴落物使本生灯火焰产生明显变化时,该试样所做的试验作废,在清洗本生灯和翼顶后,换上一条新试样。

8.5.9 开启通风橱风扇,排空烟雾后,取出试样与试样托网。

8.6 测量

8.6.1 燃烧距离(L_d):指 25 mm 标线到火焰或余辉燃烧前沿停止的位置,以 mm 表示。如果火焰在 25 mm 标线前熄灭,记录 $L_d=0$ 。

8.6.2 燃烧时间(t_b):由第二个计时器测量的时间,以秒表示。从火焰或余辉燃烧前沿通过 25 mm 标线到火焰或余辉燃烧前沿通过 125 mm 标线。

8.6.3 自熄时间(t_e):当火焰或余辉燃烧前沿未通过 60 mm 标线时,由第一个计时器测量的时间,以秒表示,指的是施加 60 s 火焰后的持续燃烧或余辉燃烧时间。这是余焰时间和余辉时间的总和。

注:当使用附录 A 的分级系统时,宜使用第一个计时器分别记录余焰时间和余辉时间。

8.7 某些试样可能在施加的火焰上卷缩而不着火,在这种情况下试验结果无效。此时需补充一些试样以得到 10 个有效试验结果。若补充的试样在施加的火焰上仍卷缩而不着火,本试验方法不适合于评定该材料。

8.8 下一次试验准备

8.8.1 如果要重复使用试样托网,应燃烧并清洗掉试样托网上的残留物,在使用前冷却至室温。

8.8.2 检查本生灯、翼顶的清洁,必要时作清洗。

8.8.3 每进行 5 次试验应校核火焰(见 8.1.2)尺寸 1 次。

8.8.4 关闭通风橱的风扇,重复 8.2 到 8.5 操作为下一批试样作准备。

9 计算

9.1 如果火焰越过 125 mm 标线,计算燃烧速率 v ,单位为 mm/min,按式(1)计算:

$$v = \frac{6000}{t_b} \dots\dots\dots (1)$$

式中:

v ——燃烧速率,单位为毫米每分钟(mm/min);

t_b ——燃烧时间,单位为秒(s)。

9.2 如果火焰未燃烧至 125 mm 标线,但通过 60 mm 标线,计算燃烧速率 v ,单位为 mm/min,按式(2)计算:

$$v = \frac{60L_d}{t_b} \dots\dots\dots (2)$$

式中:

v ——燃烧速率,单位为毫米每分(mm/min);

L_d ——燃烧距离,单位为毫米(mm);

t_b ——燃烧时间,单位为秒(s)。

9.3 计算并记录环境处理条件下每组 5 个样品的平均值。

10 精密度

本试验方法的精密度由于实验室间数据尚未得到,故还不知晓。在收到实验室间数据后,等下次修

订时,将加进有关精密度的说明(附录 C 提供了 ISO 标准精密度数据)。

11 试验报告

试验报告应包括以下内容:

- a) 本标准号;
- b) 受试材料的详细说明,生产厂家,批号以及其他鉴别特征;
- c) 材料公称的表观密度;
- d) 试样的厚度;
- e) 试样是否带有表皮;
- f) 试样是否带有胶粘剂;
- g) 各向异性材料的取样方向;
- h) 状态调节条件;
- i) 试验前试样处理情况,但不包括切割、梳理和状态调节;
- j) 每个试样的试验值,包括:
 - 燃烧距离(L_d);
 - 燃烧时间(t_b);
 - 自熄时间(t_e);
 - 余焰时间(仅用于附录 A);
 - 余辉时间(仅用于附录 A);
 - 燃烧速率(v)(同时用于附录 A 中 HBF 分级);
 - 指示棉花是否被引燃;
 - 如果不是使用甲烷气时,所使用的燃气;
 - 任何非正常燃烧的细节;
- k) 试验日期。

附 录 A
(资料性附录)
分级系统

A.1 概述

本分级方法描述了一种用于表征密度小于 250 kg/m^3 的泡沫塑料材料在水平位置的燃烧特性。使用本分级方法是自愿的并且分级是通过检查所试验材料按本标准测试所得的试验结果。每一个级别代表一类性能等级,它简化了材料设计或规范中的描述并方便使用方确定适用的要求。

A.2 分级

按表 A.1 的要求选择一种最符合材料性能的分级。在报告中标明等级(可选)。

表 A.1 分级指标

材 料 性 能	等 级		
	HF-1	HF-2	HBF
线性燃烧速率 $v/(mm/min)$	不适用	不适用	40
每个试样续燃时间/s	5 个中 4 个 ≤ 2 5 个中 1 个 ≤ 10	5 个中 4 个 ≤ 2 5 个中 1 个 ≤ 10	不适用
每个试样阴燃时间/s	≤ 30	≤ 30	不适用
指示棉花被燃烧颗粒或滴落物阴燃情况	无	有	不适用
每个试样损毁长度 $(L_d + 25 \text{ mm})/mm$	≤ 60	≤ 60	≥ 60

A.3 HF-1 和 HF-2 级材料

如果一组 5 个试样因以下原因之一不符合表 A.1 中 HF-1 和 HF-2 级材料要求:

- a) 仅一个试样燃烧超过 10 s;或
- b) 两个试样燃烧超过 2 s 但不到 10 s;或
- c) 一个试样燃烧超过 2 s 但不到 10 s,同时另一个试样燃烧超过 10 s;或
- d) 一个试样不符合表 A.1 中其他指标。

以同样的条件重新试验 5 个试样。

只有第二组所有试样都符合表 A.1 中要求时,才能将该厚度和密度的该材料定级为 HF-1 和 HF-2。

A.4 HBF 级材料

当一组 5 个试样中仅有一个不符合表 A.1 中 HBF 级材料要求时,以同样的条件重新试验 5 个试样。

只有第二组所有试样都符合表 B.1 中要求时,才能将该厚度和密度的该材料定级为 HBF。

附 录 B
(资料性附录)
试验的有关说明

B.1 本试验方法测量的水平燃烧性能受泡沫塑料的密度、各向异性、熔融特性以及颜色及厚度等因素的影响。

B.2 某些泡沫塑料的水平燃烧性能可能随时间而变化。因此,应试验材料老化前后性能。

B.3 从不同密度、颜色、厚度材料取样试验所得的结果可能不同,对于性能在一定范围变化的材料,试样的选择应能代表所有范围。

B.4 应选择密度极限的样品试验,如果得到的试验结果都落在同一等级,可以认为在此范围内的所有样品都落在该等级。如果燃烧特性不一致,结果的评定只对所试验密度的材料有效,应选择中间密度的材料试验以确定适当的范围。

B.5 应试验无色试样与添加了最大量的有机和无机颜料的试样,如果得到的试验结果都落在同一等级,可以认为在此颜色范围内的所有样品都落在该等级。如果燃烧特性不一致,结果的评定只对所试验颜料添加量的材料有效。如果知道材料中所含某种颜料会影响燃烧性能,也应试验含该颜料的试样。此时试验的试样应为如下:

- a) 不含颜料;
- b) 添加了最大量的有机颜料;
- c) 添加了最大量的无机颜料;
- d) 含已知显著影响燃烧性能的颜料。

附 录 C
(资料性附录)
ISO 9772 的精密度

C.1 数据

精密度数据是由实验室间比对试验得到,该比对包含了七个实验室、五种材料(等级)和两次复试,每次采用五个数据的平均值。结果采用 ISO 5725:1986《试验方法的精密度——标准试验的重复性与再现性的确定》(现已撤消)。

C.2 重复性

在正常与正确操作该方法时,由同一操作者在一个短时间间隔内,使用同一设备对同样的材料试验所得到的两个平均值(由 5 个试样得到)之间的差值平均 20 次不超过 1 次会高于表 C.1 所列的重复性值。

C.3 再现性

在正常与正确操作该方法时,由两个不同实验室的操作者对同样的材料试验所得到的两个独立的平均值(由 5 个试样得到)之间的差值平均 20 次不超过 1 次会高于表 C.1 所列的再现性值。

表 C.1 精密度

因 素	自熄时间/s		燃烧速率/(mm/min)		
	阻燃 PUR	PIR	柔性 PUR 泡沫	PS 珍珠板	挤出 PS
平均	22.2	0.1	105.2	257.7	97.4
重复性	16.4	0.7	15.3	53.3	28.3
再现性	24.2	0.8	31.9	59.9	28.3

注:材料符号见 GB/T 1844.1—2008。

C.4 平均

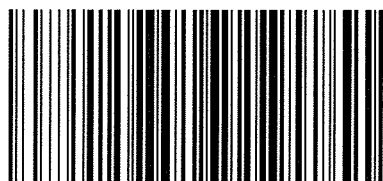
两个超过表 C.1 所列的重复性与再现性的平均值(由 5 个试样得到)应认为是不可信并且是不同的。通过 C.2 和 C.3 所得到的判断大约有 95%(0.95)的置信区间。

注:表 C.1 只是为了介绍一种有意义的方法,针对某一范围材料使用本方法的大致精密度。这些数据不能生硬地用于材料的接收或拒绝,同样,他们只代表特定的实验室间试验而不能代表其他批、状态、厚度或材料。

实验室间比对使用的火焰高度为(38±2)mm,未测量流速与输送背压。流速与输送背压被作为提高精密度的后续数据列出。然而,影响未被量化。

参 考 文 献

ISO 5725:1986 试验方法的精度——标准试验的重复性与再现性的确定



GB/T 8332-2008

版权专有 侵权必究

*

书号:155066·1-34283

定价: 16.00 元